

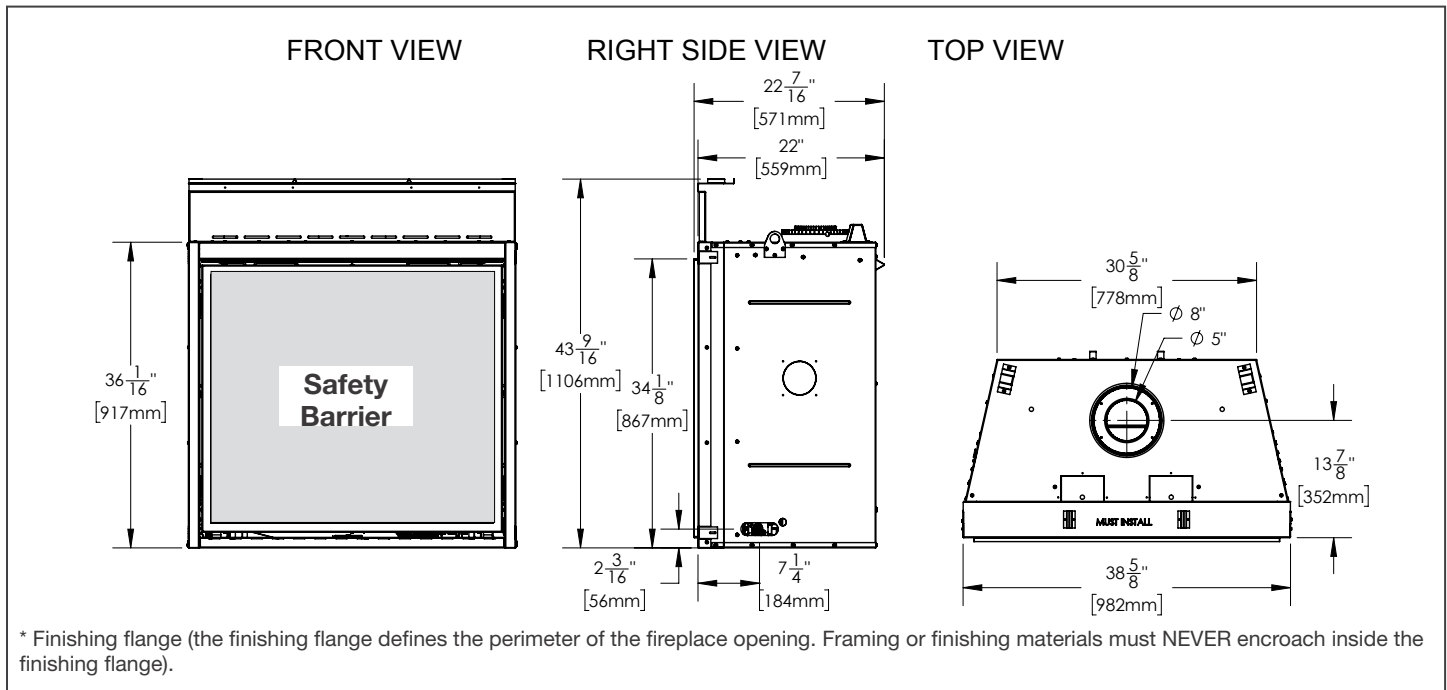
# ELEVATION™ 36 DIRECT VENT GAS FIREPLACE



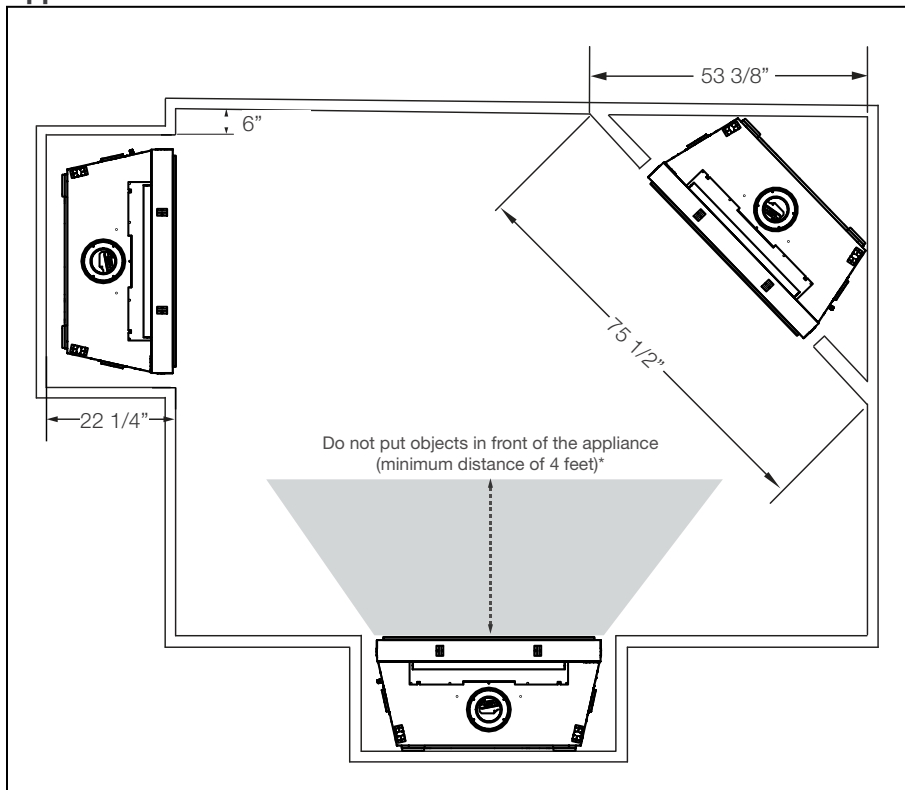
## Specifications

Model	BTU	Width		Height		Depth		Glass Size
		Actual	Framing	Actual	Framing	Actual	Framing	
E36NTE	26,000	38 5/8"	39 3/4"	36 1/6"	43 3/4"	22 7/16"	22 1/4"	24 15/16" x 30 7/16"
E36PTE								

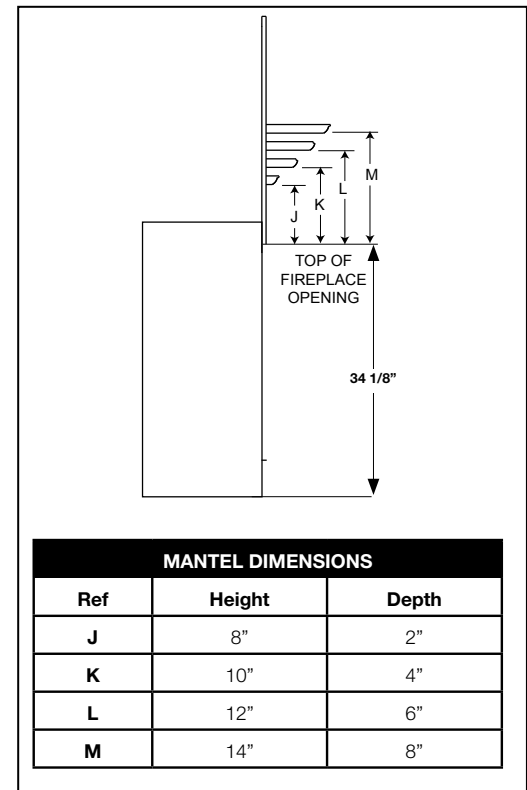
## Dimensions



## Appliance Location



## Combustible Mantel Clearances



W415-3022 / 03.08.21

# ELEVATION™ 36 DIRECT VENT GAS FIREPLACE



Product information provided is not complete and is subject to change without notice. Please consult the installation manual for the most up to date installation information.

## Wall Penetration

**note:**

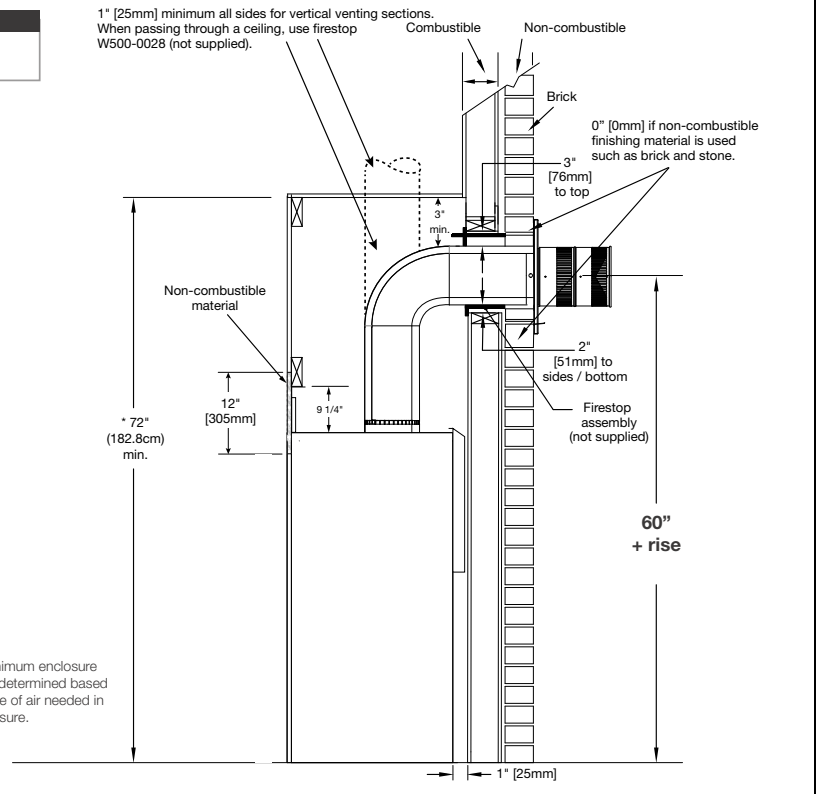
**Vent Sections**

When passing through a wall, use firestop spacer W010-4920 (supplied).

\* Refer to "venting requirements" and "venting installation" sections.

\*\* Clearances within the enclosure may be higher (refer to "minimum framing dimensions" section).

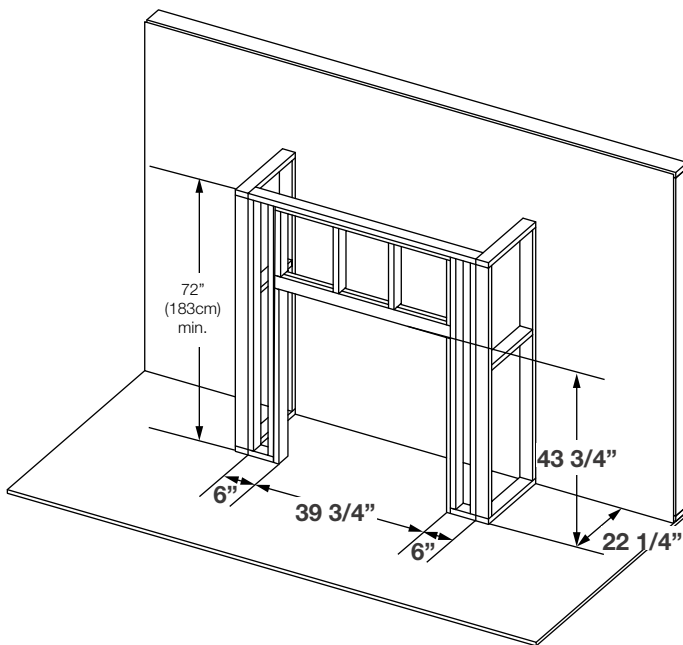
1" [25mm] minimum all sides for vertical venting sections. When passing through a ceiling, use firestop W500-0028 (not supplied).



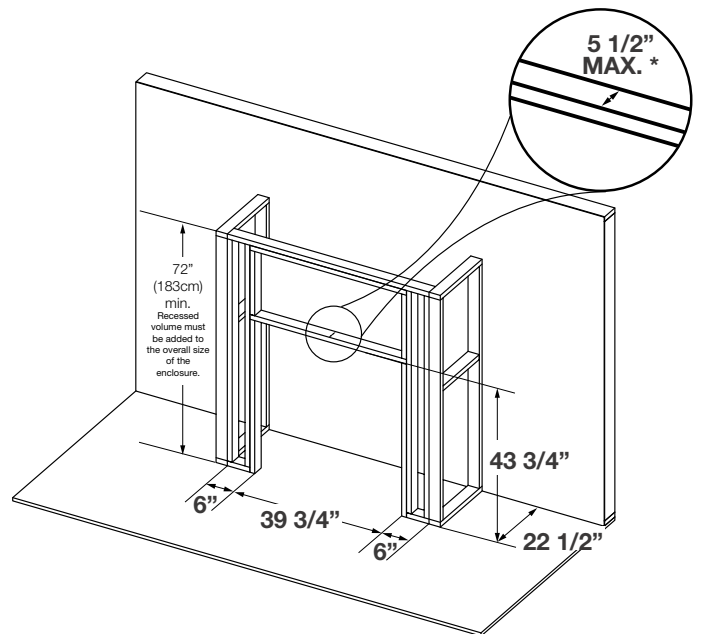
\* The minimum enclosure height is determined based on volume of air needed in the enclosure.

## Framing

### Flush Finish Framing



### Recessed Finish Framing



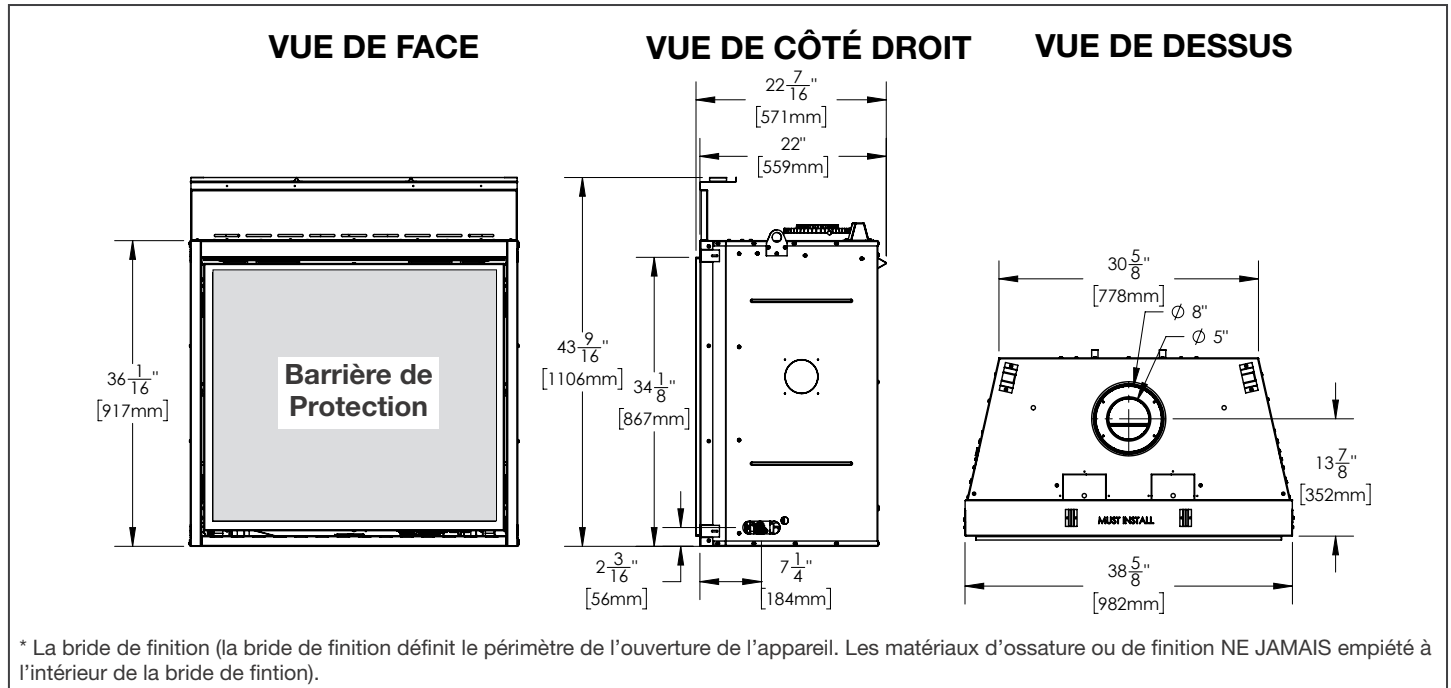
\* Recess frame can be "backed" with 3/4" ply to support TV mounting hardware.

W415-3022 / 03.08.21

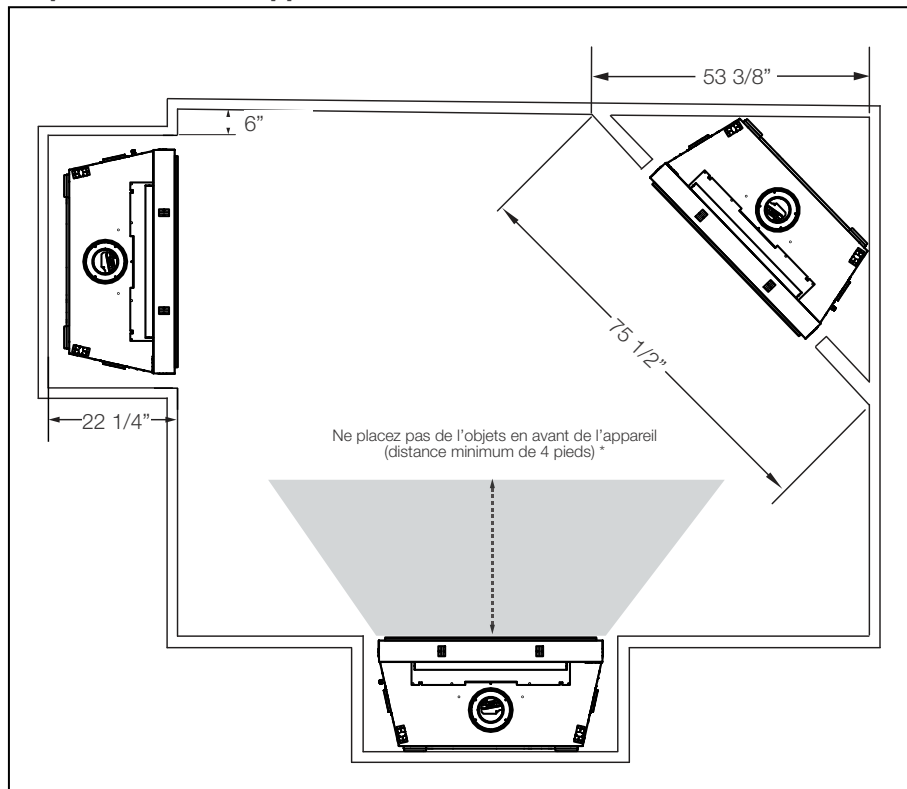
## Specifications

Modèle	BTU	Largeur		Hauteur		Profondeur		Dimensions de Vision
		Réel	Ossature	Réel	Ossature	Réel	Ossature	
E36NTE	26 000	38 5/8"	39 3/4"	36 1/6"	43 3/4"	22 7/16"	22 1/4"	24 15/16" x 30 7/16"
E36PTE								

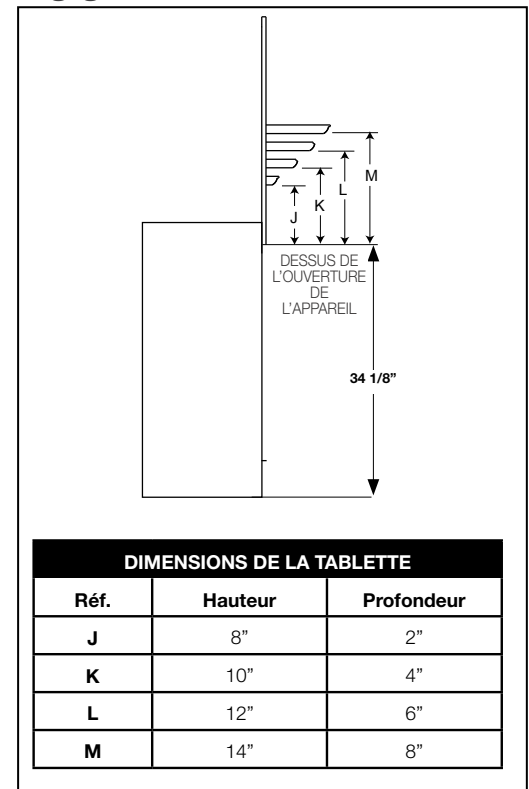
## Dimensions



## Emplacement de l'Appareil



## Dégagements Combustible de la Tablette



L'information du produit fourni n'est pas complet et est sujet de changer sans préavis. Consultez le manuel d'installation pour information d'installation actuel.

## Pénétration du Mur

**note:**

**Sections d'Évent**

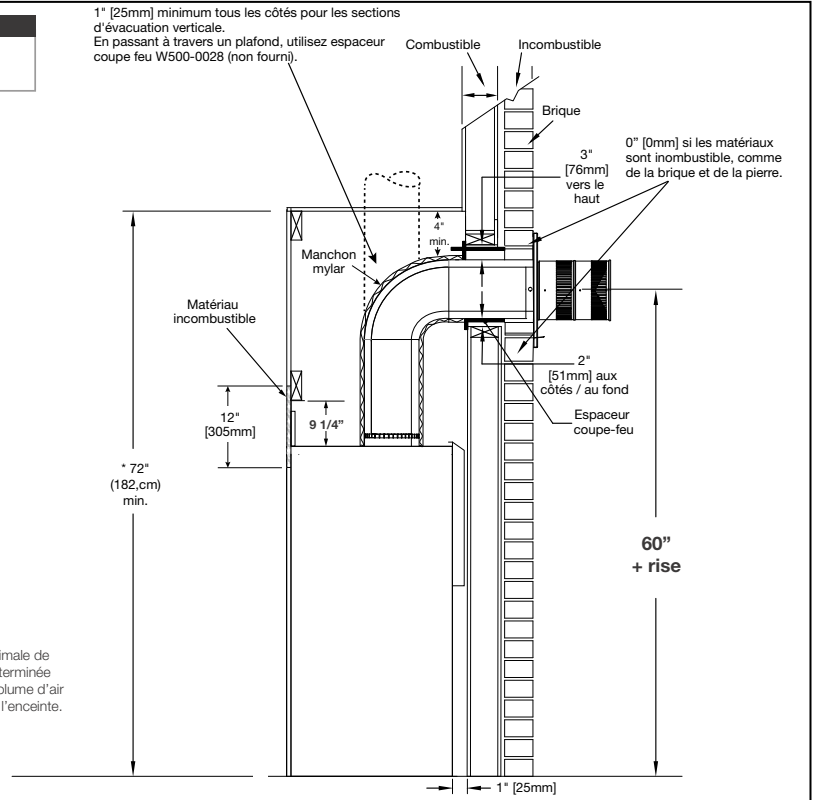
En passant à travers un mur, utilisez espaceur coupe-feu W010-4920 (fourni).

\* Voir les sections « exigences d'évacuation » et « installation d'évacuation ».

\*\* Les dégagements dans l'enceinte peuvent être plus élevés (voir la section « dimensions minimales de l'ossature »).

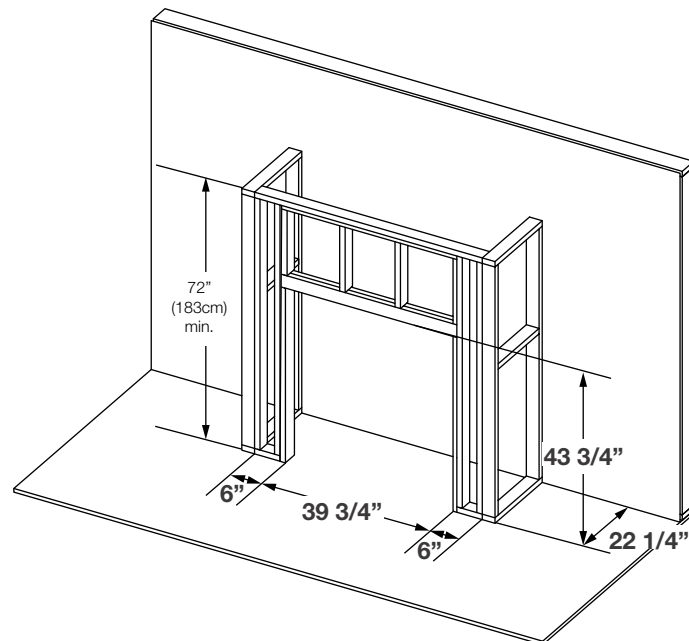
\* La hauteur minimale de l'enceinte est déterminée en fonction du volume d'air nécessaire dans l'enceinte.

1" [25mm] minimum tous les côtés pour les sections d'évacuation verticale.  
En passant à travers un plafond, utilisez espaceur coupe feu W500-0028 (non fourni).

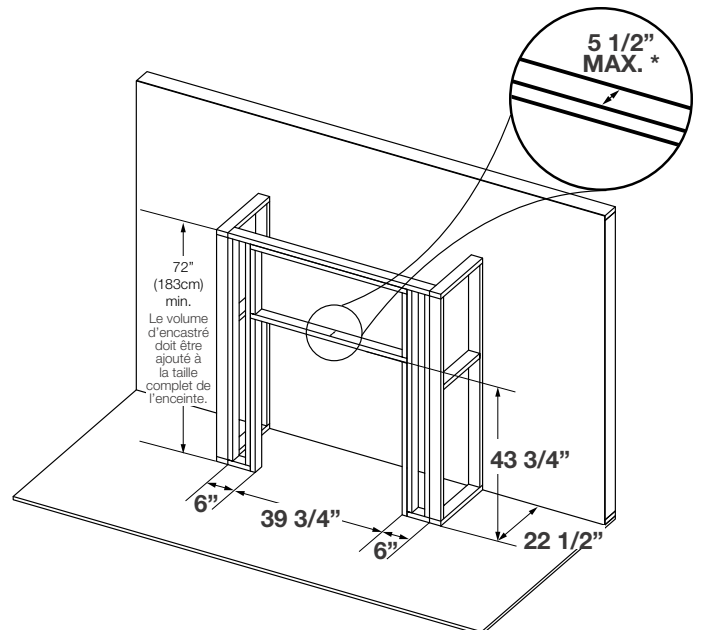


## Ossature Fini - Affleuré et Encastré

### Ossature Fini - Affleuré



### Ossature Fini - Encastré



\* Le cadre encastré peut être « renforcé » avec une pièce contreplaqué d'un épaisseur de 3/4po pour supporter le matériel de montage du téléviseur.