

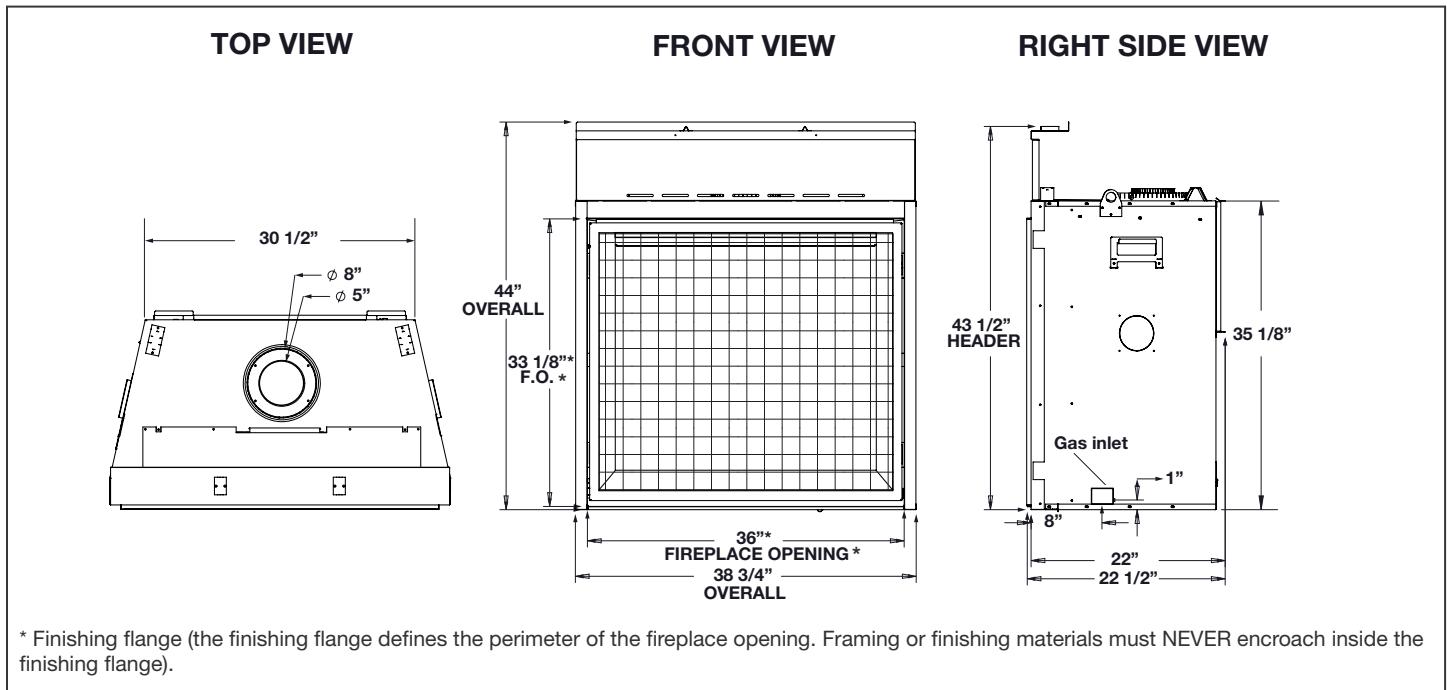
ELEVATION™ X 36 DIRECT VENT GAS FIREPLACE



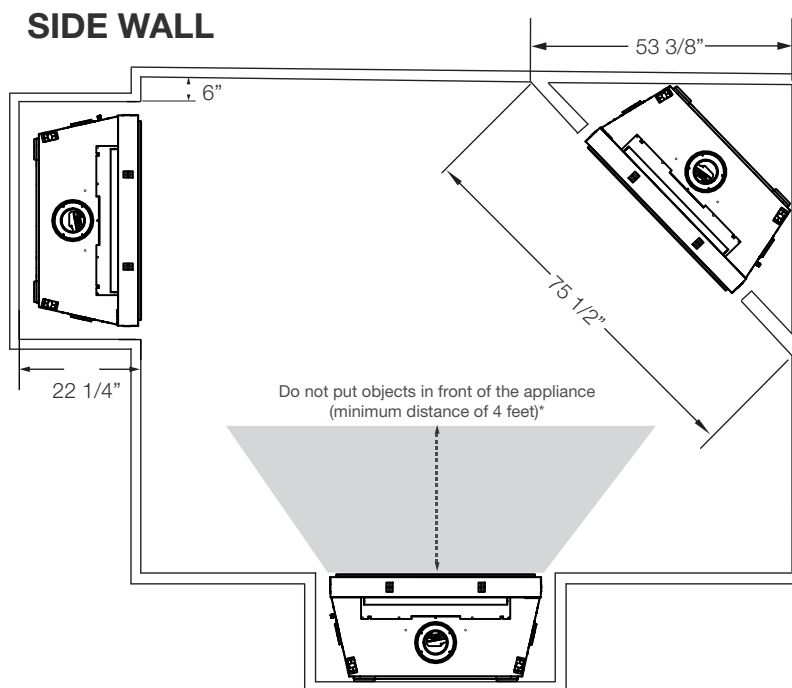
Specifications

Model	BTU	Width		Height		Depth		Glass Size
		Actual	Framing	Actual	Framing	Actual	Framing	
EX36NTEL	37,000	38 3/4"	39 3/4"	44"	44 1/4"	22"	22 1/4"	27" x 32 1/4"
EX36PTEL	34,000							

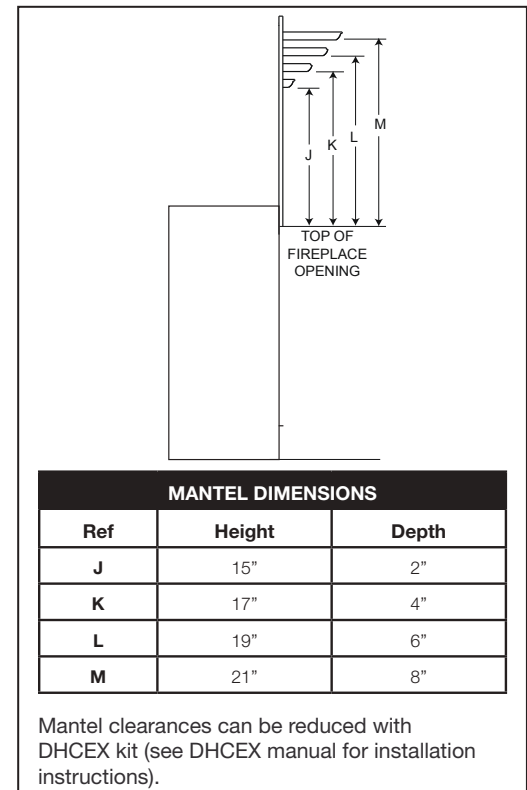
Dimensions



Appliance Location



Combustible Mantel Clearances



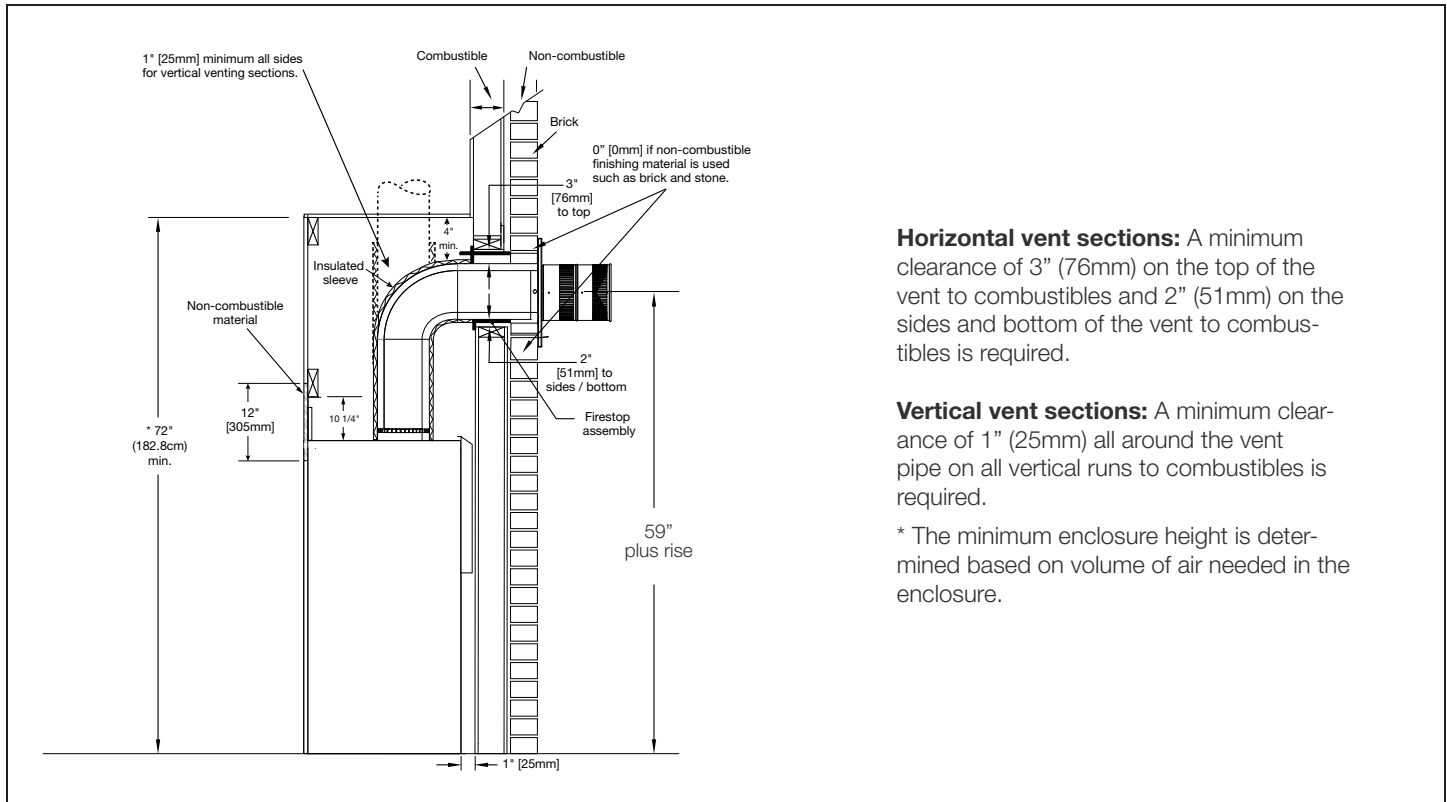
W415-2776 / C / 09.27.21

ELEVATION™ X 36 DIRECT VENT GAS FIREPLACE

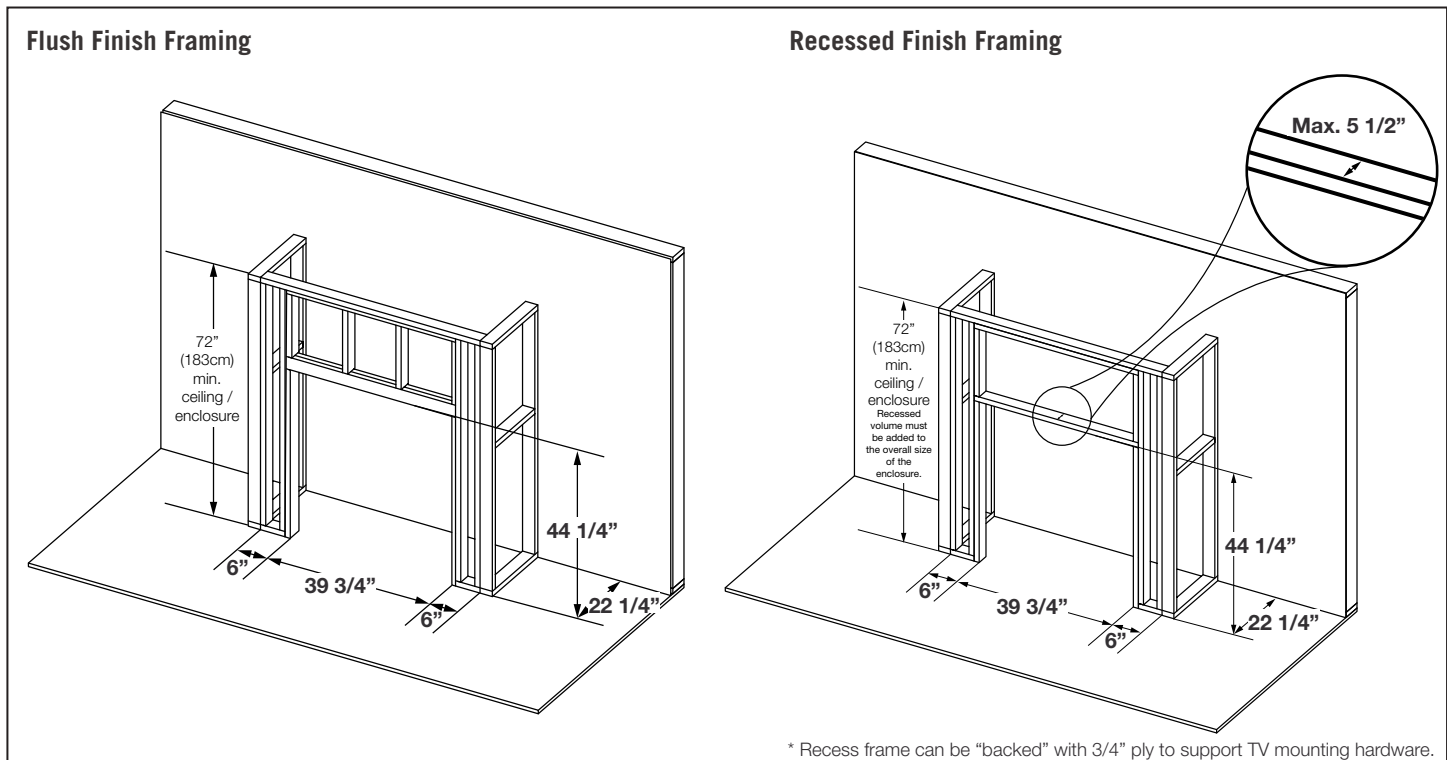


Product information provided is not complete and is subject to change without notice. Please consult the installation manual for the most up to date installation information.

Wall Penetration



Framing



W415-2776 / C / 09.27.21

FOYER À GAZ VENTILÉ DIRECTE ÉLÉVATION^{MD} X 36



Spécifications

Modèle	BTU	Largeur		Hauteur		Profondeur		Taille de verre
		Réel	Ossature	Réel	Ossature	Réel	Ossature	
EX36NTEL	37,000	38 3/4"	39 3/4"	44"	44 1/4"	22"	22 1/4"	27" x 32 1/4"
EX36PTEL	34,000							

Dimensions

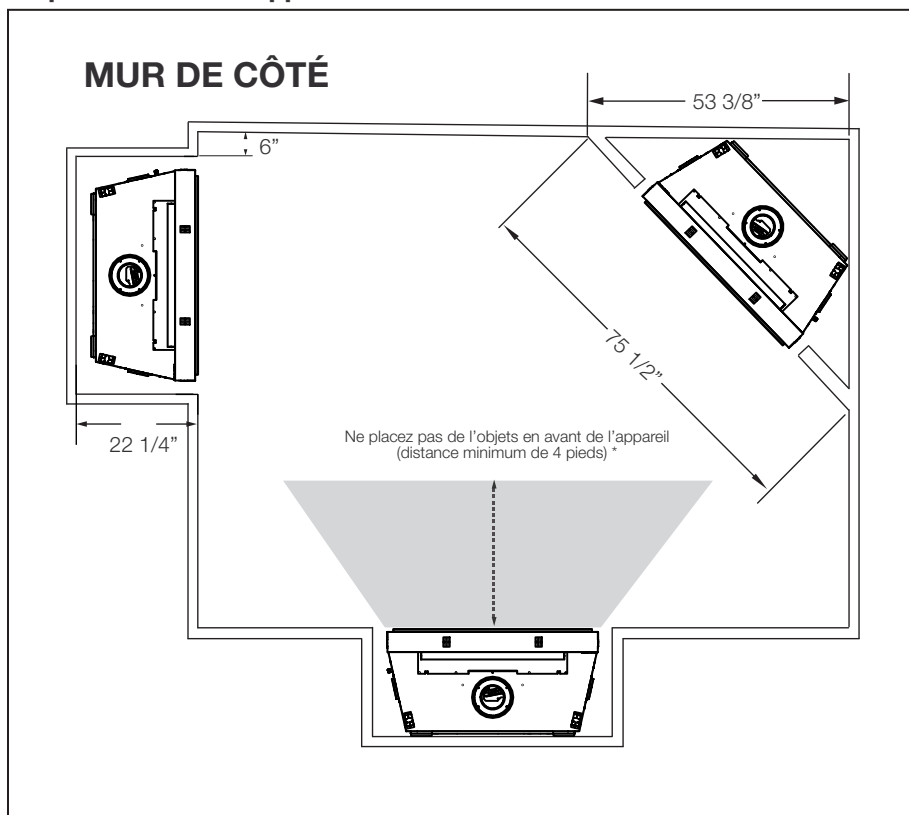
VUE DE FACE

VUE DE CÔTÉ DROIT

VUE DE DESSUS

* La bride de finition (la bride de finition définit le périmètre de l'ouverture de l'appareil. Les matériaux d'ossature ou de finition NE JAMAIS empiété à l'intérieur de la bride de finition).

Emplacement de l'Appareil



Dégagements Combustible de la Tablette

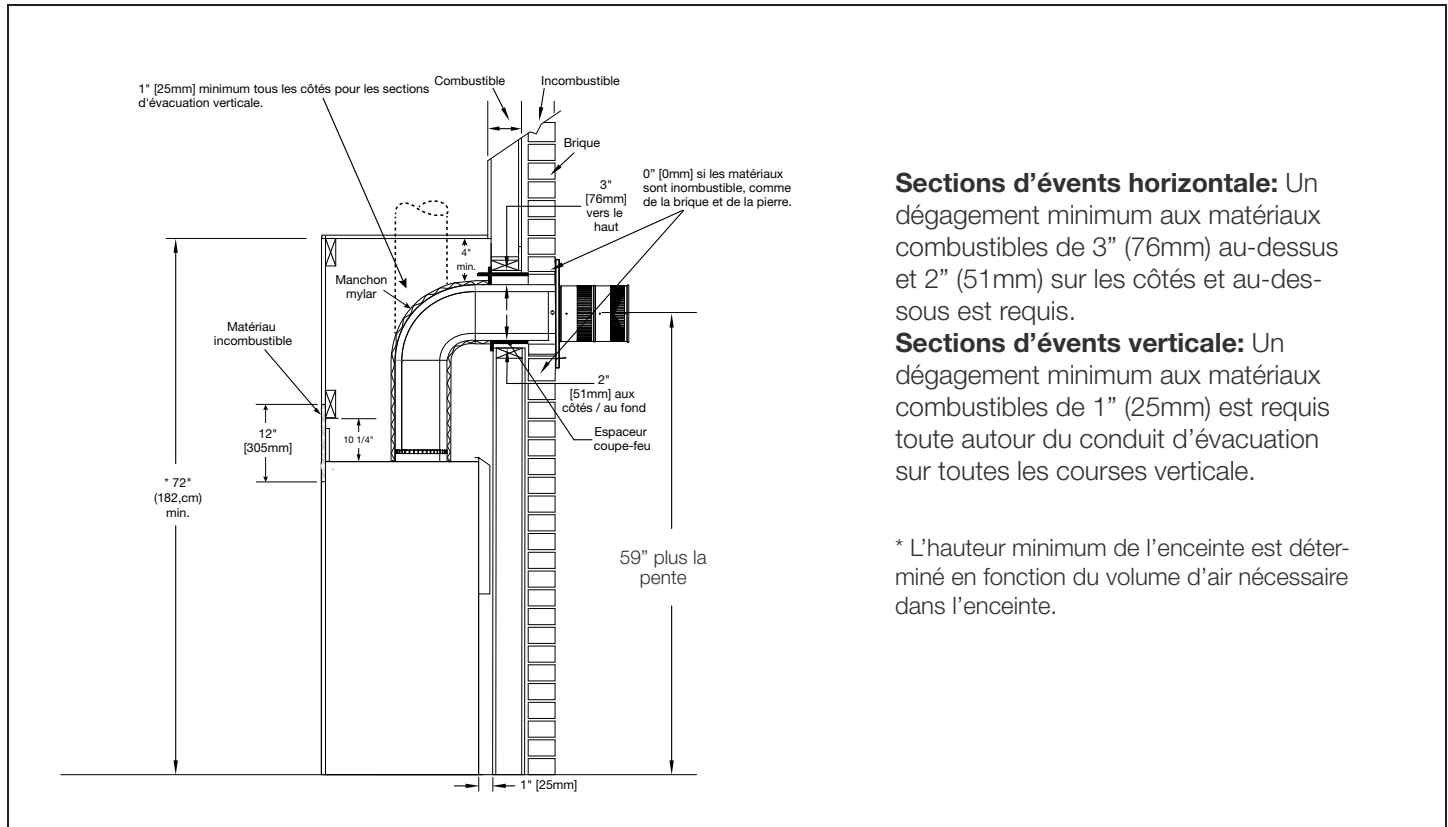
DIMENSIONS DE LA TABLETTE		
Réf	Hauteur	Profondeur
J	15"	2"
K	17"	4"
L	19"	6"
M	21"	8"

Les dégagements de la tablette peuvent être réduits avec le kit DHCEX (voir le manuel DHCEX pour les instructions d'installation).

W415-2776 / C / 09.27.21

L'information du produit fourni n'est pas complet et est sujet de changer sans préavis. Consultez le manuel d'installation pour information d'installation actuel.

Pénétration du Mur



Ossature Fini - Affleuré et Encastré

